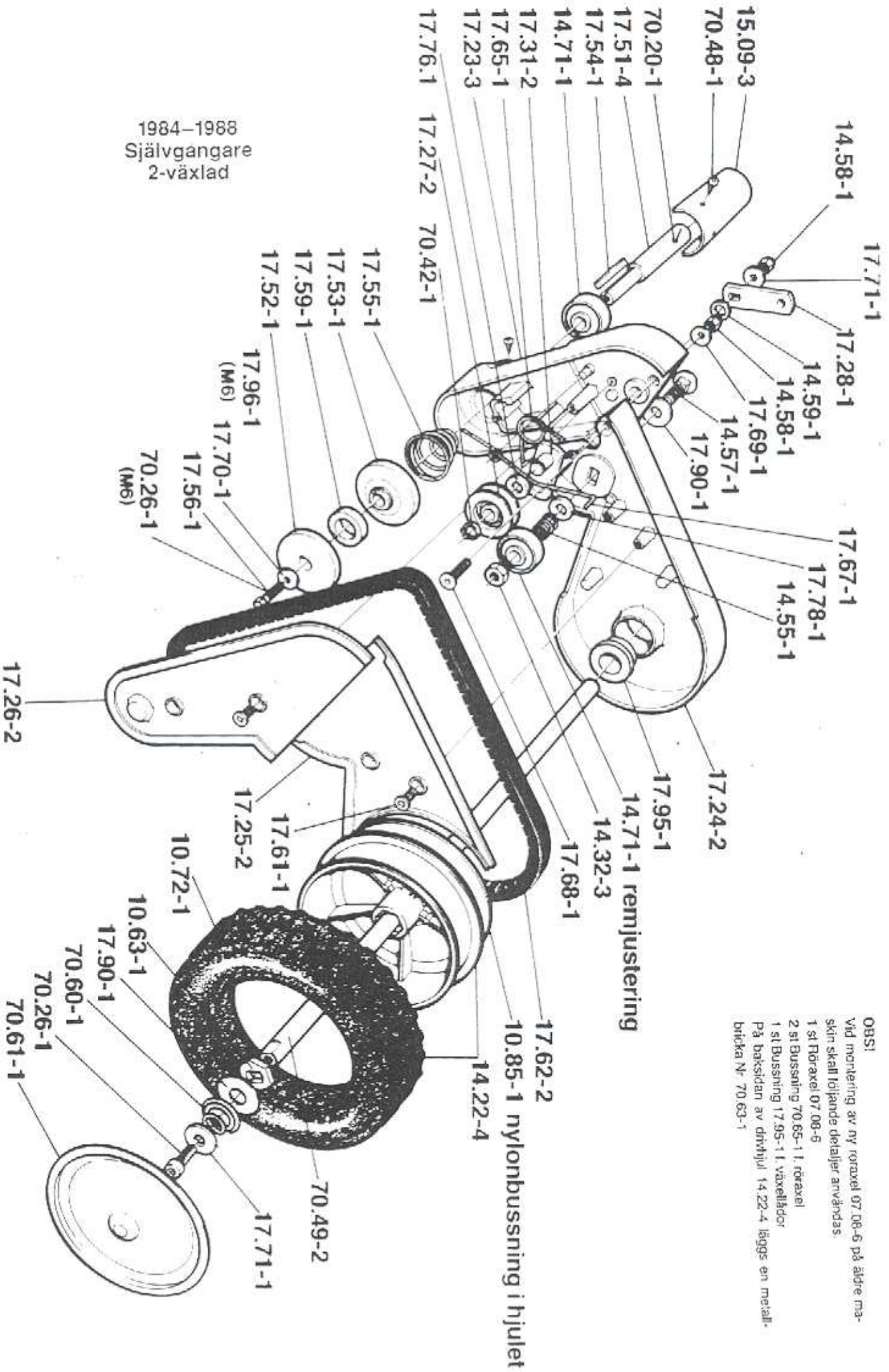


**KLIPPO**

— Växellådor —

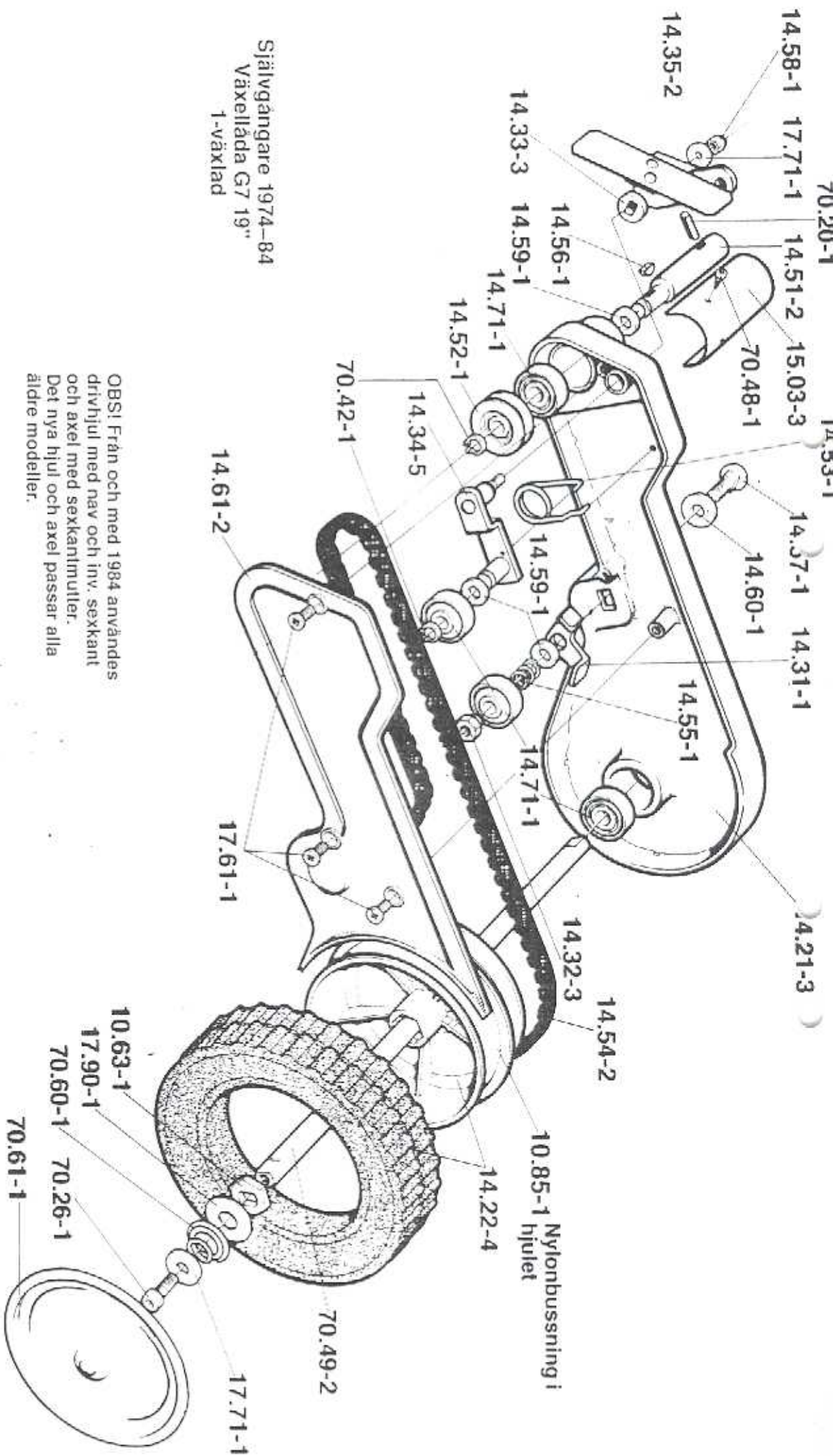
Klippo Självgångare  
1974–1992





1984-1988  
Självgångare  
2-växlad

OBS!  
Vid monteringen av ny röraxel 07.08-6 på äldre maskin skall följande detaljer användas:  
1 st Röraxel 07.08-6  
2 st Bussning 70.65-1 i röraxel  
1 st Bussning 17.95-1 i växellådan  
På baksidan av dnhjul 14.22-4 läggs en metallbricka Nr 70.63-1



Självgångare 1974-84  
 Växellåda G7 19"  
 1-växlad

OBS! Från och med 1984 användas drivhjul med nav och inv. sexkant och axel med sexkantmutter. Det nya hjul och axel passar alla äldre modeller.



Självv. 89-92  
2-växlad

